

# C32

## MOTEUR MARIN DE PROPULSION

1825 mhp      1800 bhp      1342 bkW  
1925 mhp      1900 bhp      1417 bkW



### INFORMATIONS GENERALES

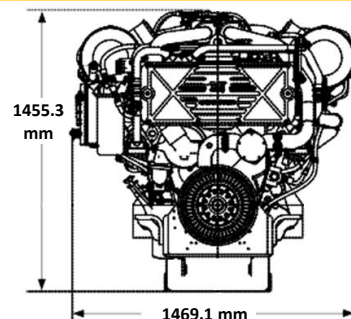
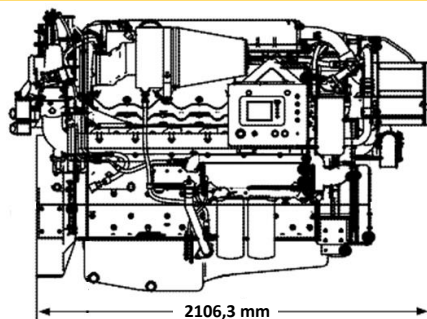
Moteur diesel 4 temps - 12 cylindres en V

- Certifications :
  - ✓ EPA Tier 3 (plaisance uniquement)
  - ✓ IMO II
- Cylindrée : 32 L
  - Alésage : 145 mm (5.71 in)
  - Course : 162 mm (6.38 in)
- Vitesse de rotation : 2300 tr/min
- Commande électronique
- Turbocompresseur
- Refroidisseur d'air d'admission
- Refroidissement par échangeurs à plaques
- Contenances fluides :
  - Huile de lubrification : 85.2 L (22.5 gal)
  - Liquide de refroidissement : 79L (20.9 gal)
- Intervalle de changement de l'huile : 250h
  - ✓ HUILE CAT : 10W30 ou 15W40
- Flasque volant moteur SAE No.0
- Volant moteur SAE No.0 (136 dents)
- Sens de rotation antihoraire
- Usine de fabrication certifiée ISO 9001

### EQUIPEMENTS DE SERIE

- Aftercooler traité anticorrosion
- Contrôle électronique – ECM
- Diagnostic et détection de défauts électroniquement
- Filtre à air et recyclage des gaz en circuit fermé
- Reniflard de vapeur d'huile
- Echangeur à plaques en titane et vase d'expansion
- Pompe eau de mer et pompe de liquide de refroidissement entraînées par pignons
- Collecteur d'échappement et turbocompresseur refroidis par eau douce
- Bride d'échappement
- Refroidisseur d'huile moteur
- Alternateur de charge 24V 105A
- Pompe de vidange d'huile manuelle
- Filtre à huile et jauge de contrôle (service droit ou gauche)
- Système de fioul MEUI
- Filtre à gasoil (service gauche ou droit)
- Pompe d'amorçage gasoil
- Flexible de raccordement
- Contrôle électronique du mélange air/gasoil
- Système de montage avant réglable
- Carter de sécurité et damper
- Prise client

### DIMENSIONS



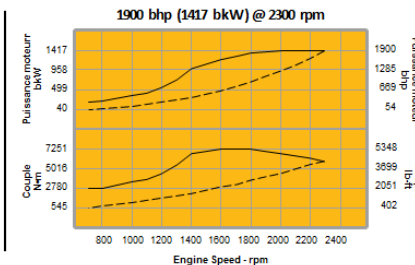
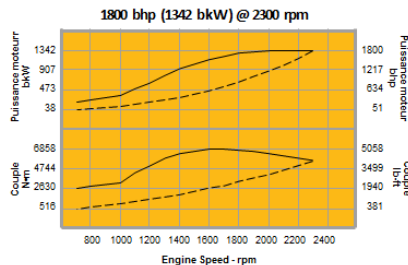
Masse : 3075 - 3248 kg

Démarrateur électrique et alternateur de charge inclus

### PERFORMANCE MOTEUR

1825 mhp – E Rating (DM9450-01)					1925 mhp – E Rating (DM9451-00)				
rpm	bhp	g/hr	bkW	g/bkW-hr	rpm	bhp	g/hr	bkW	g/bkW-hr
2300	1800	97.1	1342	229.7	2300	1900	101.4	1417	227.2
1900	1759	86.5	1312	209.4	1900	1861	94.2	1388	215.4
1500	1391	66.3	1037	203.1	1500	1471	69.9	1097	202.4
1100	675	35.6	503	225.0	1100	577	31.2	430	230.6
700	260	13.8	194	225.8	700	274	15.0	204	232.6

1825 mhp – E Rating (DM9450-01)					1925 mhp – E Rating (DM9451-00)				
rpm	bhp	g/hr	bkW	g/bkW-hr	rpm	bhp	g/hr	bkW	g/bkW-hr
2300	1800	97.1	1342	229.7	2300	1900	101.4	1417	227.2
1900	1015	52.2	757	219.3	1900	1071	56.0	799	222.6
1500	499	26.6	372	227.3	1500	527	27.5	393	222.2
1100	197	10.5	147	227.1	1100	208	11.3	155	231.8
700	51	3.1	38	260.2	700	54	3.3	40	264.1



Maximum Power ——— Prop Demand .....

### OPTIONS

- Entrée d'eau de mer verticale
- Chargeur de batterie 10A
- Filtre à gasoil séparateur d'eau
- Préfiltre à gasoil
- Réfrigérant d'huile réducteur
- Tableau de contrôle MECP I
- Câblage et instrumentation
- Instrumentation du réducteur : pression et température
- Poulie 5 gorges
- Pompe hydraulique montée en face avant

### DEFINITION DU REGLAGE - SERVICE « E » (Haute performance)

Facteur de charge compris entre 0 et 30%

Temps d'utilisation à pleine charge: 1/2h sur 6h

Temps d'utilisation au régime nominal : 0 à 8%

Temps d'utilisation par an : 250 à 1000 h