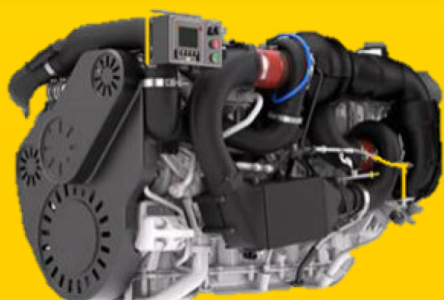


C12.9

MOTEUR MARIN DE PROPULSION

850 mhp 838 bhp 625 bkW
1000 mhp 985 bhp 735 bkW



INFORMATIONS GENERALES

Moteur diesel 4 temps - 6 cylindres en ligne

- Certifications :
 - ✓ EPA Tier 3 (plaisance uniquement)
 - ✓ IMO II
 - ✓ Recreational Craft Directive (EU)
 - ✓ EU Stage IIIA & CCNR stage II

• Cylindrée : 12.9 L

- Alésage : 135 mm (5.31 in)
- Course : 150 mm (5.91 in)

• Vitesse de rotation : 2300 tr/min

• Commande électronique

• Rampe d'injection commune

• Turbocompresseur & superchargeur

• Refroidisseur d'air d'admission

• Refroidissement par échangeurs à plaques

• Contenances fluides :

Huile de lubrification : 47 L (10.3 gal)

Liquide de refroidissement : 45 L (12 gal)

• Intervalle de changement de l'huile : 250h

- ✓ HUILE CAT : 10W30 ou 15W40

• Flasque volant moteur SAE No.1

• Volant moteur SAE No.14 (155 dents)

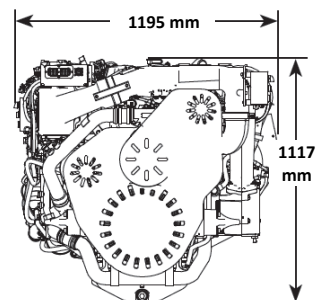
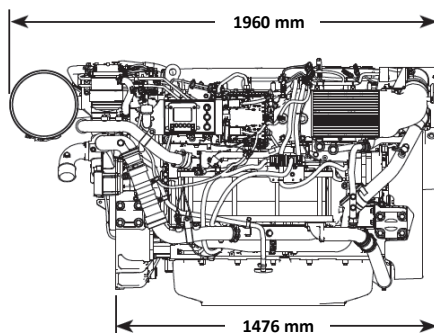
• Sens de rotation antihoraire

• Usine de fabrication certifiée ISO 9001

CARACTERISTIQUES & AVANTAGES

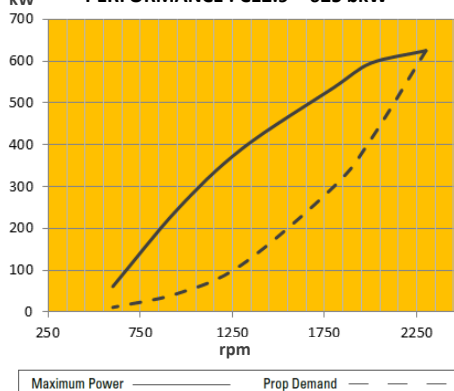
- Le superchargeur est conçu pour fournir de hautes performances, avec un fonctionnement souple et silencieux sur l'ensemble de la plage de puissance
- Couple important et haute précision de l'accélération à bas régime
- Le système de ventilation en circuit fermé offre une meilleure propreté de la salle des machines.
- L'injection à rampe commune, conjuguée à la technologie ACERT CAT, permet une combustion optimale et la réduction des émissions polluantes.
- Maintenance facilitée grâce à l'implantation des pièces d'usures
- Le réchauffeur de bloc et de l'entrée d'air facilite le démarrage par temps froid
- Compatible avec les systèmes de monitoring Cat® displays et **gplink**
- Système d'alimentation du moteur en courant continu en 12V ou 24V

DIMENSIONS



PERFORMANCE MOTEUR

PERFORMANCE : C12.9 – 625 bkW



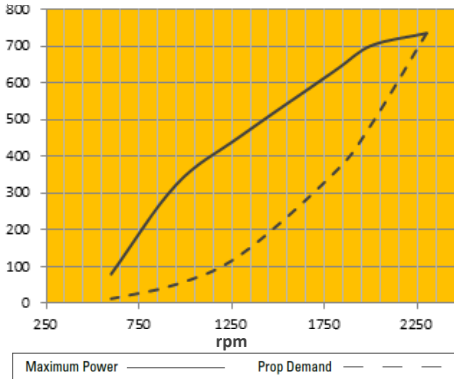
Puissance max moteur

rpm	bhp	g/hr	bkW	g/bkW-hr
2300	838	43.3	625	220.1
2000	797	40.0	595	213.4
1800	720	34.5	537	203.8
1300	523	23.1	390	188.5
950	329	16.0	245	207.4
600	82	4.3	61	222.6

Puissance hélice

rpm	bhp	g/hr	bkW	g/bkW-hr
2300	838	43.3	625	220.1
2000	553	28.2	412	217.3
1800	402	20.3	300	214.4
1300	152	8.0	113	223.9
950	59	3.3	44	241.0
600	15	1.1	11	305.6

PERFORMANCE : C12.9 – 735 bkW



Puissance max moteur

rpm	bhp	g/hr	bkW	g/bkW-hr
2300	986	50.7	735	218.9
2000	940	46.9	701	212.6
1800	846	40.4	631	203.5
1300	612	27.3	456	190.0
950	433	20.8	323	201.6
600	107	5.4	80	213.0

Puissance hélice

rpm	bhp	g/hr	bkW	g/bkW-hr
2300	986	50.7	735	218.9
2000	650	32.8	485	214.7
1800	475	24.0	354	215.4
1300	178	9.2	133	220.3
950	70	3.8	52	231.9
600	17	1.2	13	291.2

EQUIPEMENT DE SERIE

- Collecteur d'échappement, et turbocompresseur refroidi par eau douce
- Double étage de refroidissement de l'air d'admission
- Pompe eau de mer et de refroidissement entraînée par pignons

DEFINITION DU REGLAGE - SERVICE « E » (Haute performance)

Facteur de charge compris entre 0 et 30%

Temps d'utilisation à pleine charge: 1/2h sur 6h

Temps d'utilisation au régime nominal : 0 à 8%

Temps d'utilisation par an : 250 à 1000 h